



LUMIAR

HEALTHCARE

lumiarc.com    /lumiarchealthcare





LUMIAR

HEALTHCARE

lumiarc.com    /lumiarchealthcare

G3 SERIES





G3 SERIES



LUMIAR
HEALTHCARE



BMC G3 - Novo Design

LUMIAR
HEALTHCARE



CPAP AUTO G3



BPAP ST 30VT

- Mais silencioso <26dB
- Peso: 1,7 kg
- Capacidade de água: Linha de enchimento máximo de 360 mL
- LCD de 3,5 polegadas

- Umidificador integrado;
- Tubo aquecido;
- Pré aquecimento;



Empurre e solte para retirar
facilmente a câmara de água.



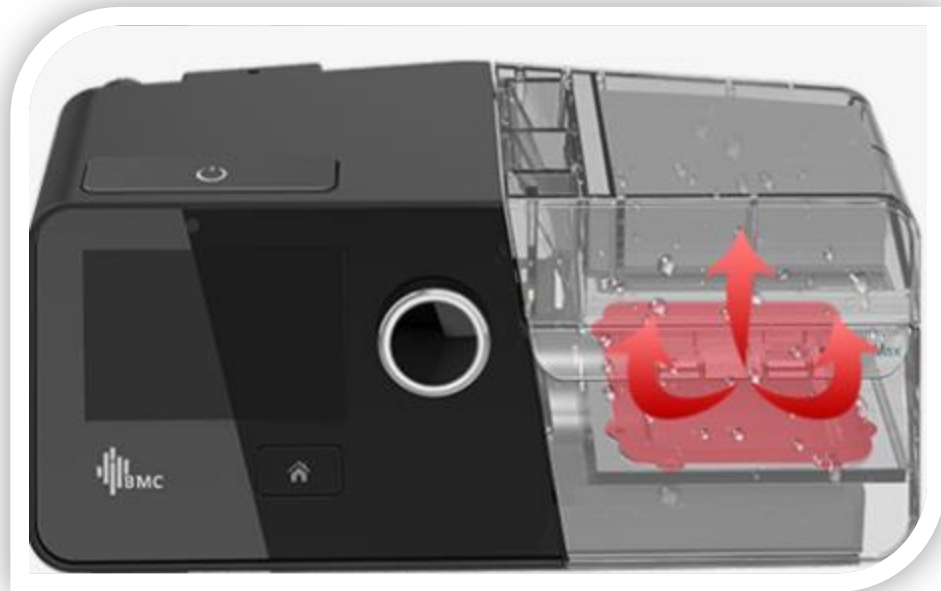
Recomendamos que a câmara de água seja retirada antes de completar a água para evitar acidentes;



Botão independente para
iniciar a terapia.



Antes de iniciar o tratamento é possível pré aquecer o equipamento. Em 30 minutos o umidificador estará na temperatura e umidade ideal.



CPAP AUTO

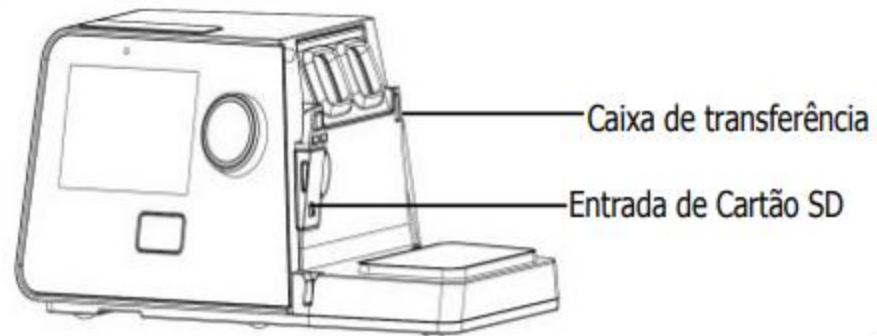
Equipamentos de venda virão com kit máscara N5 com os três tamanhos de borda (P/M/G).

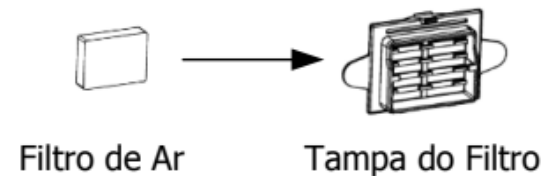
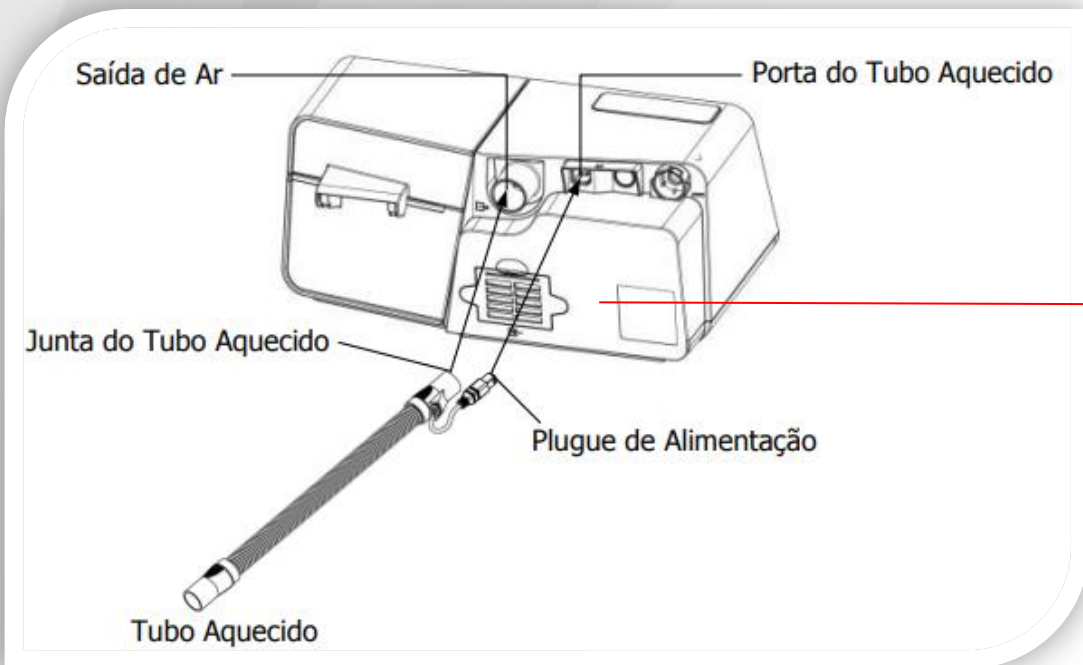




BPAP ST 30VT

- Umidificador integrado;
- Não acompanha máscara;
- Frequência respiratória de backup;
- Volume corrente de segurança;
- Modos disponíveis: CPAP, S, T, S/T.





**O uso do tubo aquecido é opcional*

Pré-aquecimento

Lembrete dos acessórios

Ajuste de Máscara

Relatório

Menu do Paciente

Configurações



Menu do paciente –
clikando em
CONFIGURAÇÕES

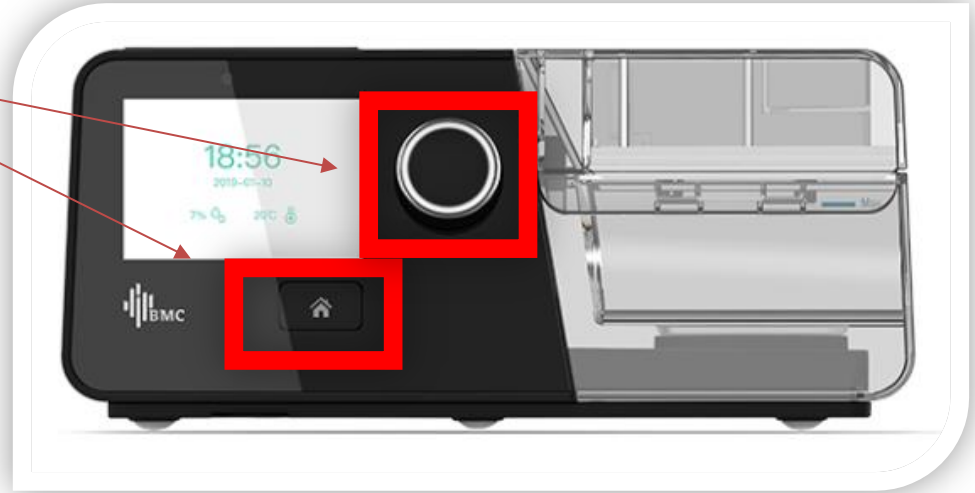
Obs.:
Atraso (resfriamento)

2 Umidificador	Desconectado Tubo Aquecido	10 min Tempo de Rampa
22 mm Tipo de tubo	 Lembrete Acessórios	Desligado Atraso Desligado
Alto Brilho	Desligado Protetor de tela Stby	Desligado Protetor de tela Func

MENU CLÍNICO

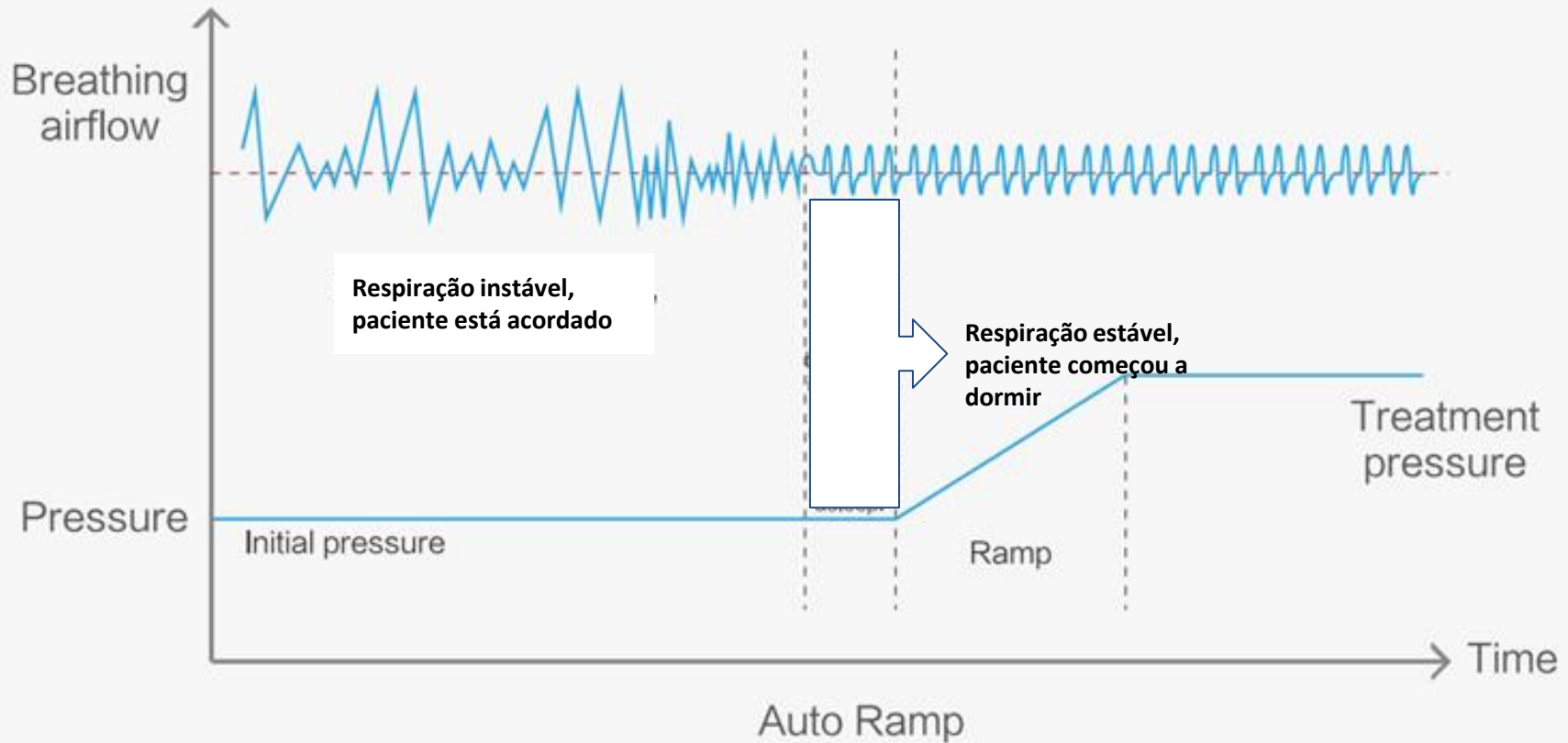
Pressionar os 2 botões juntos

Importante: O cursor deve estar no símbolo de CONFIGURAÇÃO



Auto Rampa

Para determinar se o usuário adormece é conseguido monitorando continuamente a respiração do usuário através do fluxo de ar. Depois que o usuário adormece, sua respiração tende a ficar estável. Na janela de tempo de dois minutos o equipamento avalia o fluxo de ar da respiração do paciente e determina se ele já adormeceu.



Auto Rampa

Se o tempo de inicialização atingir 30 minutos, o dispositivo também ativará a função Rampa. O tempo de rampa é de 10 minutos, a pressão sobe do valor inicial para o valor predefinido.

AJUSTE INTELIGENTE DE PRESSÃO

SMART A / SMART C

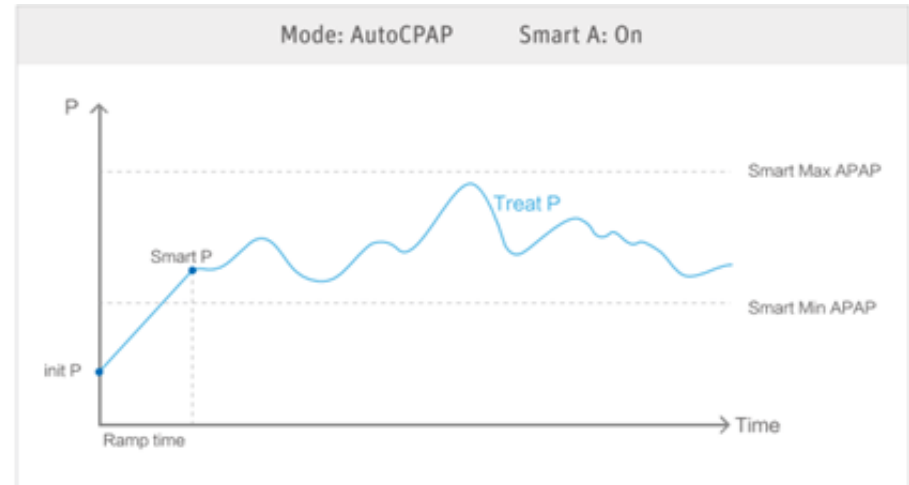
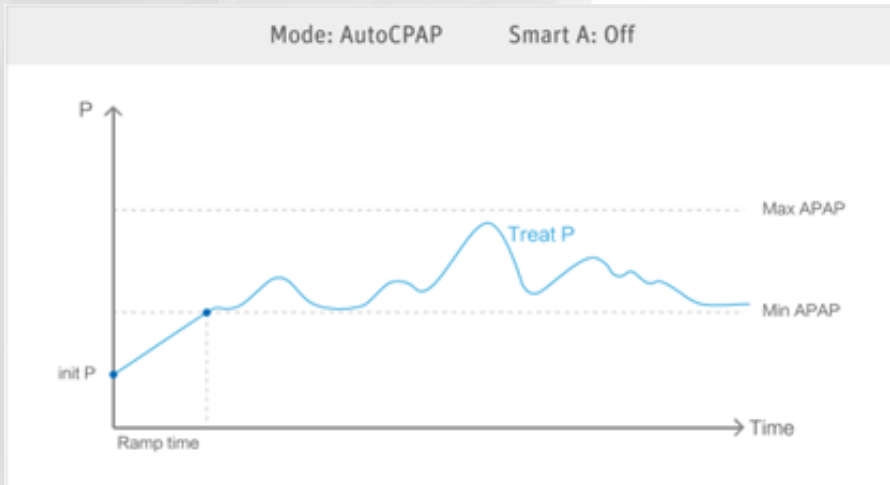
- **SMART A** estará disponível quando usado em modo AUTOMÁTICO
- **SMART C** quando utilizado em modo CPAP (pressão fixa)
- Observação: Dias de tratamento eficazes são considerados quando o tempo de utilização é ≥ 4 horas e o tempo de vazamento excessivo (> 90 L/min) $< 5\%$ do tempo total de utilização;
- O equipamento apenas ajustará as pressões de acordo com os dados dos dias de tratamento eficaz.

Smart A

- Disponível apenas no modo AUTO;
- Fornece pressão inicial ideal (Smart P) para reduzir os eventos residuais no início da terapia;
- Otimiza pressões mínimas e máximas baseado na P95 e P50 em uma janela móvel de 5 dias.

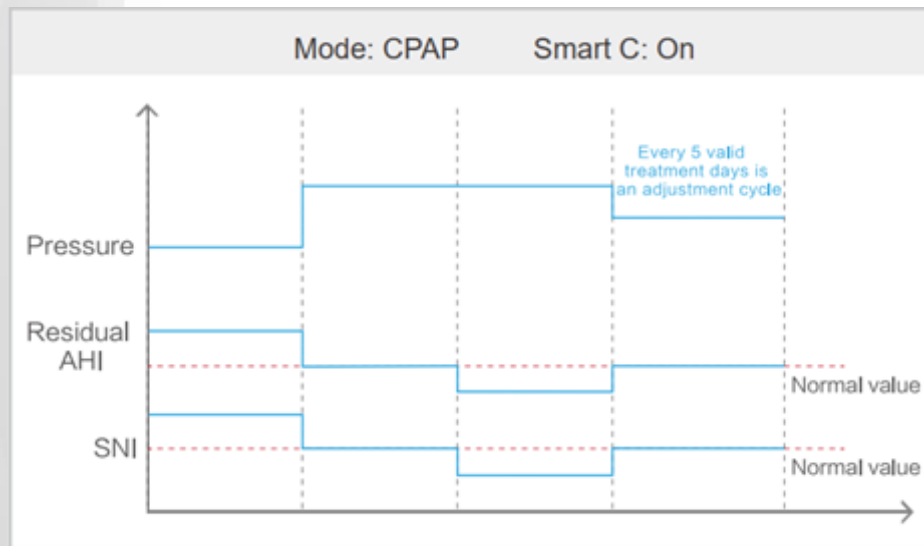
- Nos primeiros 5 dias de utilização o dispositivo fornece a pressão de tratamento ajustadas;
- Após 5 dias de tratamento efetivo, o dispositivo calcula e fornece os parâmetros de pressão do SmartA com base nas estatísticas dos últimos 5 dias de tratamento eficaz, conforme abaixo:
 - Smart Min APAP = ajustará para 1 cmH₂O a menos do valor da P50 médio dos últimos 5 dias de tratamento efetivo;
 - Smart P = P95 médio dos últimos 5 dias de tratamento eficaz;
 - Smart Max APAP = 5 cmH₂O acima do valor da P95 médio dos últimos 5 dias de tratamento eficaz (respeitando o limite de 20cmH₂O).
- Os parâmetros de pressão do SmartA são calculados uma vez por dia de tratamento eficaz, em uma janela móvel de 5 dias efetivos.

- Veja que quando o Smart A está ativo o equipamento sairá da pressão inicial (rampa) e seu objetivo não será a Pressão Mínima e sim a SmartP, ou seja a P95, para minimizar a ocorrência de eventos no início da terapia.



Smart C

- Disponível apenas no modo CPAP;
- Otimiza a pressão do tratamento a cada 5 dias de acordo com os eventos respiratórios. A cada 5 dias ele calcula o IAHI e aumenta ou diminui a pressão.



Smart C

- Nos primeiros 5 dias de utilização o dispositivo fornece a pressão de tratamento ajustadas;
- Depois de 5 dias de tratamento eficaz, baseado nas médias do IAH e ronco dos últimos dias de tratamento eficaz, a nova pressão de tratamento (Smart P) é calculada e realizada no próximo período;
- A faixa de ajuste da Smart P é Pressão de tratamento ± 3.0 cmH₂O.

- Os detalhes dos ajustes de pressão são os seguintes:

P	$P \leq 6$	$6 < P \leq 10$	$P > 10$
$10 \leq \text{IAH}$	+1.5 hPa	+ 1.0 hPa	+0.5 hPa
$5 \leq \text{IAH} < 10$	+1.0 hPa	+ 0.5 hPa	0
$\text{IAH} < 5$ and $\text{SNI} \geq 4$	+0.5 hPa	+ 0.5 hPa	0
$\text{IAH} < 2$ and $\text{SNI} < 2$	0	- 0.5 hPa ($P \leq 8$)	-1.5 hPa
		- 1.0 hPa ($P > 8$)	
$\text{IAH} < 2$ and $\text{SNI} < 4$	0	0	-1.5 hPa
Outros	0	0	0

1hPa = 1.0 cmH₂O

- Se em 5 dias válidos de tratamento o valor do IAH do paciente permanece em 10 eventos/hora e a pressão está ajustada para 6, o equipamento vai aumentar 1.5 cmH₂O, ou seja 7.5 cmH₂O.

O modo **CPAP** também possui ajuste de **sensibilidade**, igual aos equipamentos da linha G2, o ajuste da pressão do CPAP baseia-se na avaliação de eventos respiratórios.

Nível de sensibilidade	5	4	3	2	1
Marca de incremento*	1 A ou 2 H	1 A ou 2 H	2 A ou 10 H	3 A ou 14 H	4 A ou 18 H

* **A** = Apneia, **H** = Hipopneia.

A sensibilidade estando em 5 terá uma resposta mais rápida, levando a um incremento de pressão assim que o paciente apresentar 1 apneia ou 2 hipopneias; já na sensibilidade 1 o equipamento fará este ajuste pressórico após 4 apneias ou 18 hipopneias.



Entendendo o Volume Corrente de Segurança no BPAP G3

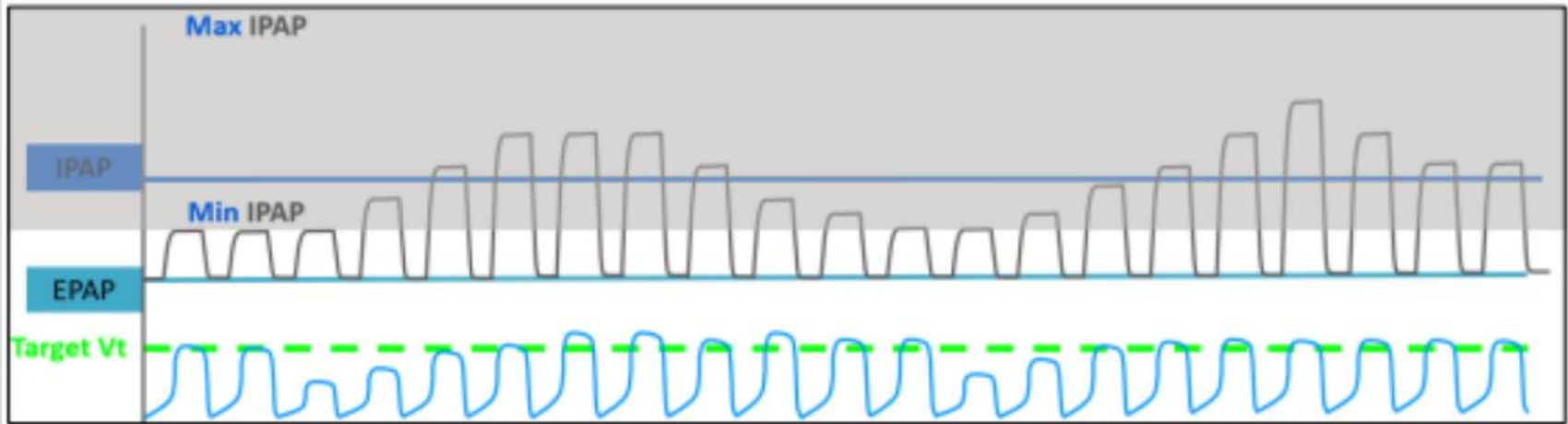
Ajuste automaticamente o nível de suporte de pressão, para garantir que o paciente tenha volume corrente suficiente através do ajuste do IPAP (Min IPAP para Max IPAP)

Mecanismo de Trabalho

1. Calcula o volume corrente médio das últimas 5 respirações válidas.
2. Compara com a configuração do volume corrente alvo.

Esquema de ajuste de pressão:

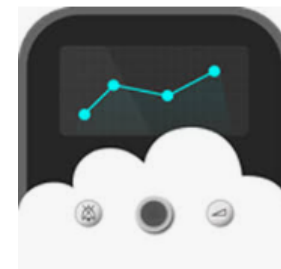
1. O ajuste da pressão começa após 4 respirações normais;
2. O EPAP permanece o mesmo, o IPAP muda entre o IPAP mínimo e o IPAP máximo, o IPAP inicial é o IPAP mínimo, ajusta-se uma vez por respiração;
3. Se o V_t atual $<$ V_t Alvo - 10 mL o IPAP aumenta 0,1 cmH₂O;
4. Se o V_t atual $>$ V_t Alvo + 10 mL o IPAP diminui 0,1 cmH₂O;
5. Se a diferença entre o V_t atual e o V_t Alvo \leq 10 mL, o IPAP permanece o mesmo;
6. O ajuste de pressão também funciona durante o tempo de rampa.



Basicamente o equipamento ajustará a IPAP para garantir o valor de Volume Corrente de Segurança estabelecido para o paciente;

Essa função pode ser desligada ou ajustada entre **150mL - 1500mL**.

- Bmc-icode.com
- Aplicativo PAP Link
- Software PAP Link



BMC[®] www.bmc-iCode.com

Home Clear Help

Device Information

* Device Serial Number

* iCode Collection Date (YYYY-MM-DD)

Unit hPa cmH2O

09/18/2018 14:07

Pré-aquecer Acessórios Máscara **Relatório** Config

CPAP 5.5 8.0 Desligado
Modo P Inicial P Tratamento Reslex

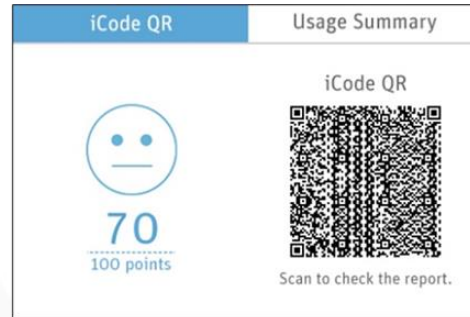
Dados de Uso iCode QR/QR+ 201--
201-- iCode

Entrar Entrar Entrar

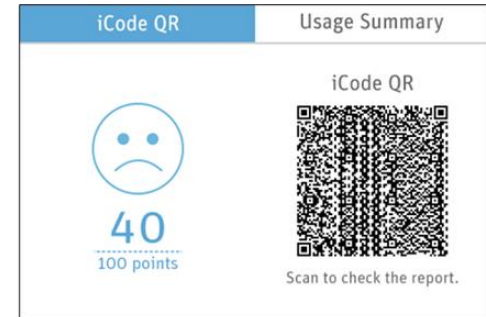
- Ao final da terapia aparecerá o QR CODE na tela do equipamento para gerar o relatório;
- Quando for CPAP / CPAP AUTO aparecerá também uma pontuação que avalia tempo de uso, vedação da máscara e eventos respiratórios;



Score Total ≥ 75
Bom 😊



Score entre 55 – 74
Normal 😐



Score Total ≤ 54
Necessário melhorar 😞

- Indicação para adultos > 30kg
- Tratamento SAHOS, pacientes com insuficiência respiratória crônica, hipoventilação, DPOC, Doenças Neuromusculares e Apneia Central
- Não limpe nem seque o dispositivo e seus acessórios quando a temperatura for mais alta que 80°C (176 °F). As temperaturas altas podem reduzir o hora de funcionamento do produto.

- Garantia de 3 anos para equipamento e 90 dias para acessórios;
- Assistência Técnica Lumiar

lumiAR.com

São Caetano do Sul | Matriz
Av. Guido Aliberti, 2993 - Jardim São Caetano
São Caetano do Sul / SP - CEP: 09581-680
T. (11) 3775-0800



/lumiARhealthcareTV



/lumiARhealthcare